



## INFORMAZIONI PER LA CREAZIONE DI UN FILE CORRETTO PER LA STAMPA DI GREMBIULI E CAPPELLO CHEF

Le seguenti indicazioni hanno lo scopo di aiutarti a creare un file di stampa corretto. Se dovessi avere ancora dubbi, scarica il template, consulta il nostro sito alla sezione FAQ, attiva la Verifica File con operatore o l'Assicurazione Freereprint, chiama il nostro servizio Assistenza o contattaci via chat.

### 1 FORMATO DEL FILE

I nostri sistemi elaborano solo file in formato PDF in scala 1:1. L'eventuale trasparenza del file originale verrà mantenuta.

### 2 I COLORI

Tutti i file vanno inviati in CMYK (ciano, magenta, giallo, nero) assegnando il profilo colore Fogra 39.

Le immagini che dovessero arrivare in RGB o con colori PANTONE saranno convertite in automatico con un profilo di separazione standard.

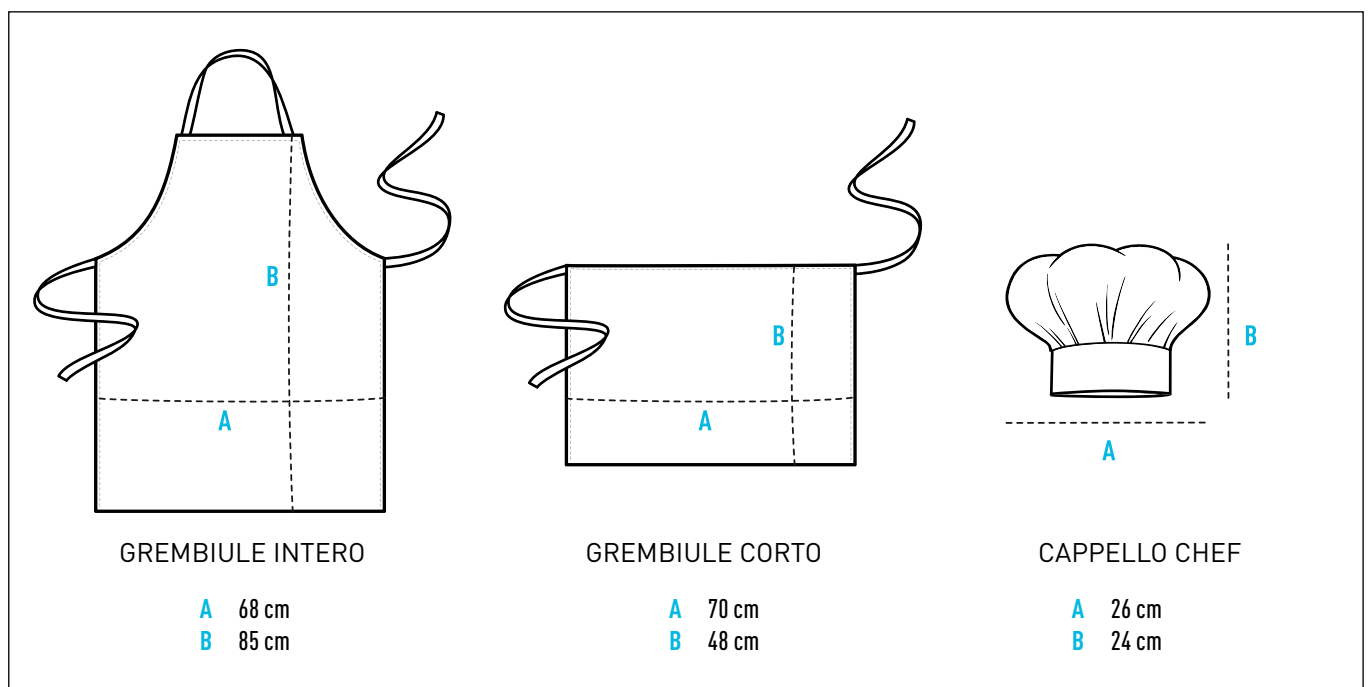
**NOTA BENE:** Nella stampa diretta su tessuto, lievi variazioni cromatiche sono da considerarsi assolutamente normali e sono dovute alla variabilità del supporto di stampa (la composizione fisica del tessuto) e al tipo di inchiostro utilizzato.

### 3 RISOLUZIONE

La risoluzione ottimale dei file è tra i 150 e i 200 dpi nel caso di stampa con sola immagine. In presenza di testo, invece, la risoluzione consigliata è di 300 dpi. Fai attenzione a non scendere al di sotto dei 150 dpi di risoluzione per essere sicuro di ottenere un risultato di qualità.

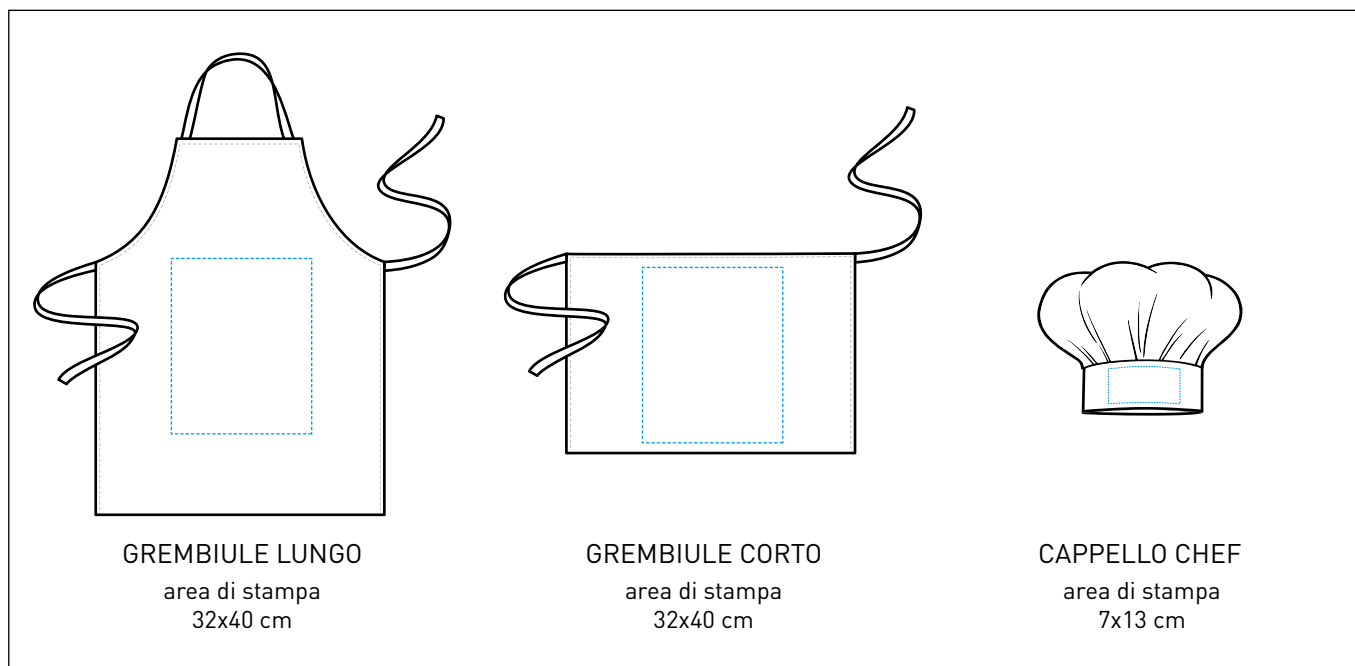
### 4 STAMPA DIGITALE DIRETTA

La tecnica di stampa utilizzata è la stampa digitale diretta su tessuto. Questa innovativa tecnica consente di ottenere risultati di altissima qualità (se il file di partenza ha una risoluzione adeguata) con immagini incredibilmente nitide, colori brillanti e infinite sfumature. La stampa, realizzata con colori a base acqua, risulta molto morbida al tatto e il colore si fonde completamente con il tessuto, per un risultato elegante, di grande naturalezza e gradevole da indossare. Le immagini vengono stampate in quadricromia.



## 5 AREA DI STAMPA

L'area di stampa personalizzabile è di 32x40 cm per i grembiuli e 7x13 cm per il cappello da chef.



## 6 TEMPLATE

Per realizzare correttamente il file di stampa di questi prodotti è necessario scaricare il template dal sito, inserire la propria grafica sul livello Artwork o su un nuovo livello a piacere e salvare il file PDF.

### NOTA BENE



  
SCARICA IL  
TEMPLATE



  
INSERISCI LA  
TUA GRAFICA



  
SALVA  
IL PDF

  
RISULTATO  
STAMPATO

Il tuo file

Risultato stampato



trasparenza



trasparenza



trasparenza

